

When spare parts are vital,  
ours are available.

KEEPING IT  
RUNNING



# Spare Parts Catalog




*Model*  
**RSI 300-01-072T**

*Order number*  
**2452502369\_12**

*Serial number of machine*

*Serial number of bowl*  
**1743-240**

*Edition*  
**17.11.2022**

ETS	Ersatzteilschlüssel / Spare part code
	Teil oder Baugruppe lieferbar Part or assembly available
	Teil oder Baugruppe bedingt lieferbar. Rücksprache mit dem Herstellerwerk nehmen. Part or assembly available to a limited extent. Contact manufacturer.
	Teil oder Baugruppe in dieser Fertigungsstufe nicht lieferbar. Part or assembly not available in this manufacturing stage.

## GEA Germany

GEA Westfalia Separator Group GmbH

Werner-Habig-Str. 1, D 59302 Oelde  
 Phone +49 2522 77-0, Fax +49 2522 77-2488  
[www.gea.com](http://www.gea.com)



Pos.	Teil-Nummer	M	ME	Benennung	ETS	Seite
Pos.	Part-No.	Qty.	Unit	Designation	ETS	Page
	2452502369			SEPARATOR-TROMMEL RSI 300-01-072T SEPARATOR BOWL TAMBOR DA CENTRÍFUGA		5

*Baugruppe / Component group*

**2452502369\_12**

SEPARATOR-TROMMEL RSI 300-01-072T  
SEPARATOR BOWL

*Typ / Model*

**RSI 300-01-072T**

*Maschinen-Nr. / Machine s/n*

*Trommel-Nr. / Bowl s/n*

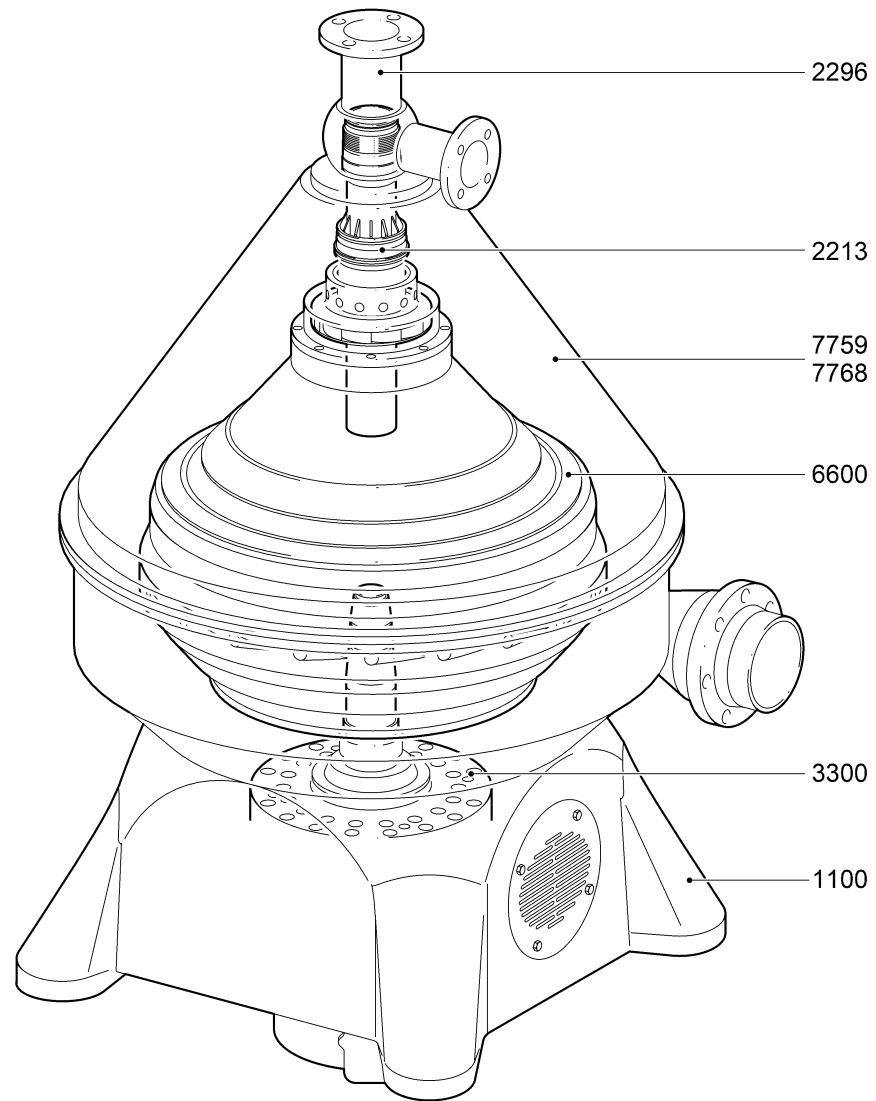
**1743-240**

*Ausgabe / Edition*

**17.11.2022**

*Seite/Page*

**4/19**



Pos.	Teil-Nummer	M	ME	Benennung	ETS	Seite
Pos.	Part-No.	Qty.	Unit	Designation	ETS	Page
	9987-0548-338			SEPARATOR-TROMMEL RSI 300-01-072T SEPARATOR BOWL TAMBOR DA CENTRÍFUGA		
6600	3813-6600-000	1		TROMMEL VOLLST. BOWL, COMPL. BOWL, COMPL.	✓	7
0016	9390-0016-418	1		SATZ ERSATZTEILE I SET OF SPARE PARTS I SET OF SPARE PARTS I	✓	17

*Baugruppe / Component group*

**2452502369**

SEPARATOR-TROMMEL RSI 300-01-072T  
SEPARATOR BOWL

*Typ / Model*

**RSI 300-01-072T**

*Maschinen-Nr. / Machine s/n*

*Trommel-Nr. / Bowl s/n*

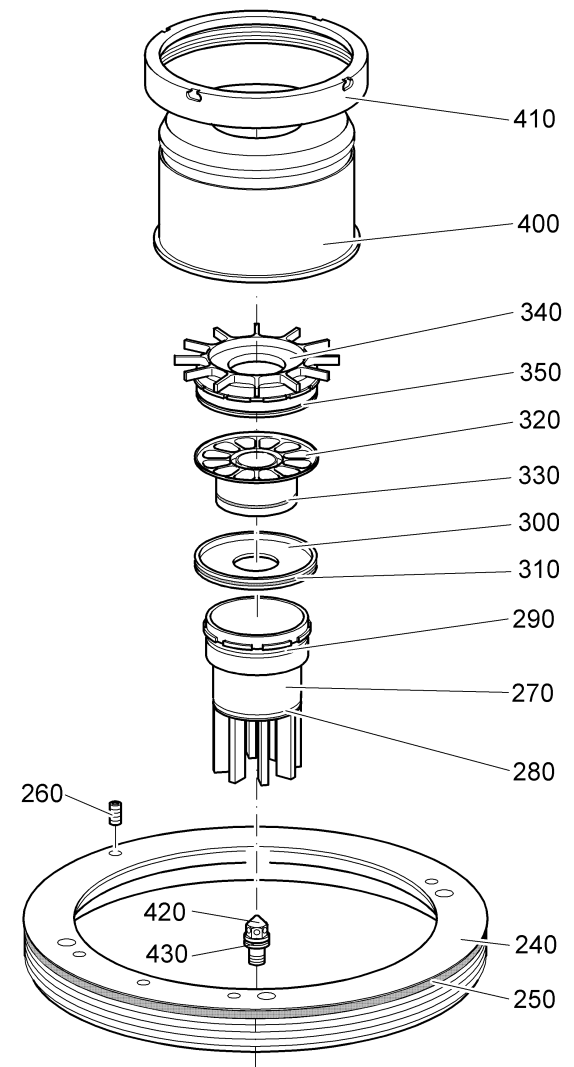
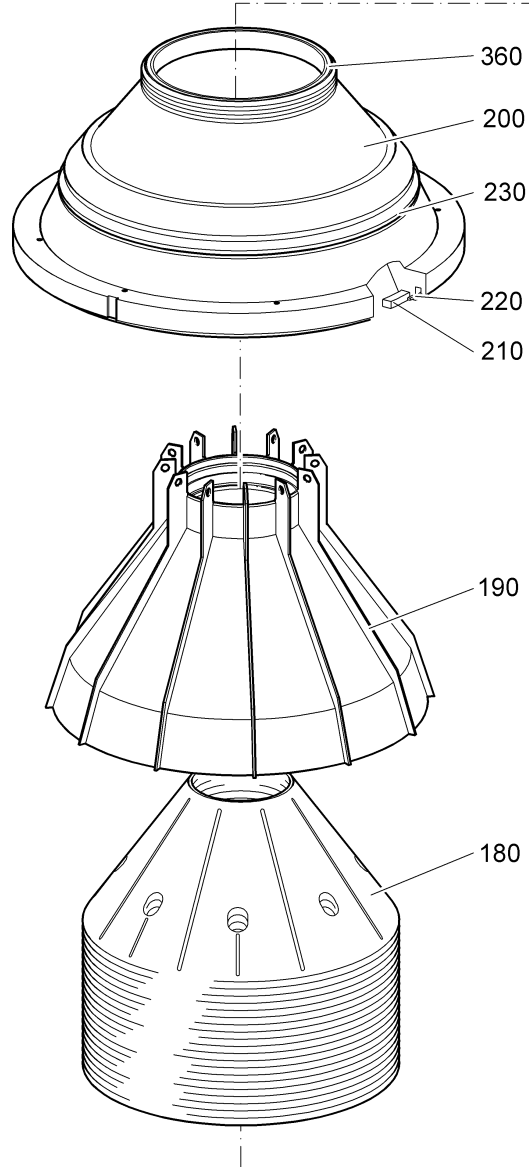
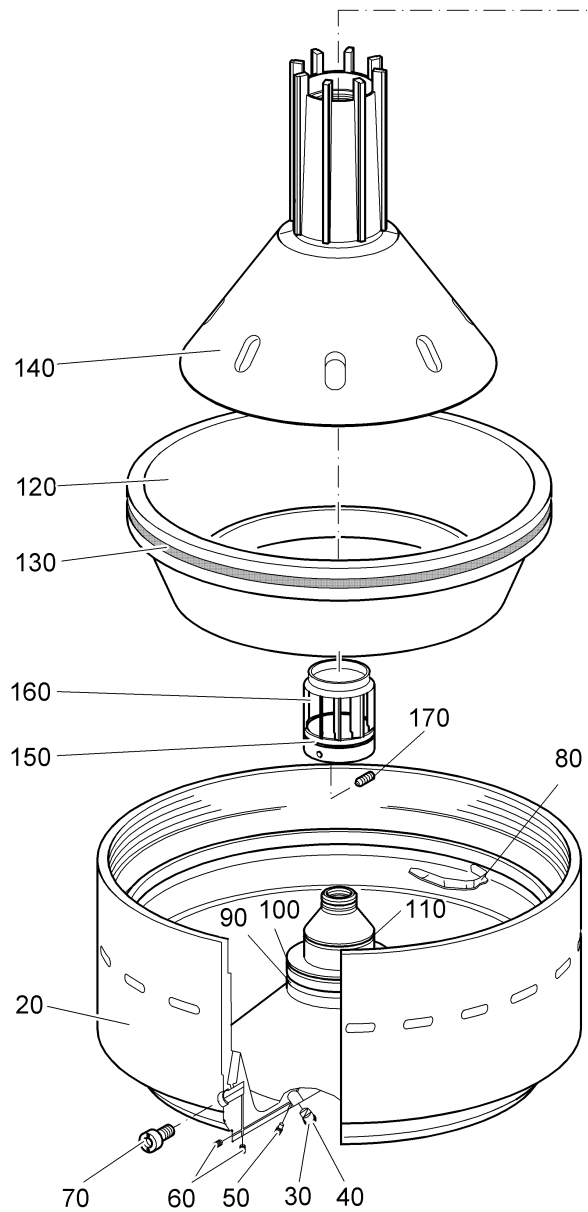
**1743-240**

*Ausgabe / Edition*

**17.11.2022**

*Seite/Page*

**6/19**



GEA

Rev.: 07.02.2018  
 Datum: 16.11.2016

Zeichnungs-Nr.:  
 3813-4756-000

Blatt 1  
 1 Blätter

Pos.	Teil-Nummer	M	ME	Benennung	ETS	Seite
Pos.	Part-No.	Qty.	Unit	Designation	ETS	Page
10	3813-6600-008	1		TROMMEL VORMONTIERT BOWL, PRE-ASSEMBLED BOWL, PRE-ASSEMBLED	x	
20	1250-6604-200	1		TROMMELUNTERTEIL VOLLST. BOWL BOTTOM, COMPL. INFERIOR DE TAMBOR, COMPL.	?	11
30	3475-6488-000	2		STOPFEN PLUG BUJÃO	v	
50	1400-6161-000	2		GEWINDESTIFT THREADED PIN PARAFUSO SEM CABEÇA	v	
60	0019-6316-400	4		GEWINDESTIFT THREADED PIN PARAFUSO SEM CABEÇA	v	
70	3395-6280-020	2		VENTIL VOLLST. VALVE, COMPL. VALVE, COMPL.	v	13
80	3389-6453-020	15		SCHUTZBLECH GUARD PLATE CHAPA DE PROTEÇÃO	v	
120	3321-6501-060	1		KOLBENSCHIEBER SLIDING PISTON DISTRIBUIDOR CILÍNDRICO	?	
140	2298-6620-000	1		VERTEILER GESCHW. DISTRIBUTOR, WELDED DISTRIBUIDOR, SOLDADO	?	
160	2298-6462-000	1		HUELSE SLEEVE LUVA	v	
170	0019-8965-400	3		GEWINDESTIFT THREADED PIN PARAFUSO SEM CABEÇA	v	
180	2298-6660-050	1		TELLEREINSATZ VOLLST. DISC STACK, COMPL. DISC STACK, COMPL.	?	15
190	2298-6650-030	1		SCHEIDETELLER GESCHW. SEPARATING DISC, WELDED SEPARATING DISC, WELDED	?	
200	2298-6611-010	1		TROMMELDECKEL BOWL TOP TAMPA DO TAMBOR	?	

Baugruppe / Component group

**3813-6600-000**

TROMMEL VOLLST.  
BOWL, COMPL.

Typ / Model

**RSI 300-01-072T**

Maschinen-Nr. / Machine s/n

Trommel-Nr. / Bowl s/n

**1743-240**

Ausgabe / Edition

**17.11.2022**

Seite/Page

**8/19**

Pos.	Teil-Nummer	M	ME	Benennung	ETS	Seite
Pos.	Part-No.	Qty.	Unit	Designation	ETS	Page
210	0007-3856-490	1		DICHTRING GASKET GASKET	✓	
240	1250-6631-000	1		VERSCHLUSSRING LOCK RING LOCK RING	?	
260	0019-6346-400	4		GEWINDESTIFT THREADED PIN PARAFUSO SEM CABEÇA	✓	
270	2298-6389-000	1		RIPPENKOERPER RIBBED DISTRIBUTOR CORPO DE ALETAS	✓	
300	0000-0006-162	1		ENTFAELLT NOT APPLICABLE NOT APPLICABLE	✗	
320	2298-6645-030	1		GREIFERKAMMERDECKEL CENTRIPETAL PUMP CHAMBER COVER TAMPA DA CÂMARA DO RODETE	✓	
340	2298-6645-220	1		GREIFERKAMMERDECKEL CENTRIPETAL PUMP CHAMBER COVER TAMPA DA CÂMARA DO RODETE	✓	
400	2298-6645-060	1		GREIFERKAMMERDECKEL CENTRIPETAL PUMP CHAMBER COVER TAMPA DA CÂMARA DO RODETE	✓	
410	2318-6631-030	1		VERSCHLUSSRING LOCK RING LOCK RING	?	
40	0007-3268-520	2		DICHTRING GASKET GASKET	✓	
90	0007-3488-390	1		DICHTRING GASKET GASKET	✓	
100	0007-2825-390	1		DICHTRING GASKET GASKET	✓	
110	0007-2649-390	1		DICHTRING GASKET GASKET	✓	
130	0007-1805-720	1		DICHTRING GASKET GASKET	✓	

Baugruppe / Component group

**3813-6600-000**

TROMMEL VOLLST.  
BOWL, COMPL.

Typ / Model

**RSI 300-01-072T**

Maschinen-Nr. / Machine s/n

Trommel-Nr. / Bowl s/n

**1743-240**

Ausgabe / Edition

**17.11.2022**

Seite/Page

**9/19**

GEA Westfalia Separator Group

Baugruppe / Component group

**3813-6600-000**

TROMMEL VOLLST.  
BOWL, COMPL.

Pos.	Teil-Nummer	M	ME	Benennung	ETS	Seite
Pos.	Part-No.	Qty.	Unit	Designation	ETS	Page
150	0007-2940-390	1		DICHTRING GASKET GASKET	✓	
220	0007-2495-390	1		DICHTRING GASKET GASKET	✓	
230	0007-2546-390	1		DICHTRING GASKET GASKET	✓	
250	0007-2495-390	1		DICHTRING GASKET GASKET	✓	
280	0007-2018-390	1		DICHTRING GASKET GASKET	✓	
290	0007-2649-390	1		DICHTRING GASKET GASKET	✓	
310	0000-0006-162	1		ENTFAELLT NOT APPLICABLE NOT APPLICABLE	✗	
330	0007-2015-390	1		DICHTRING GASKET GASKET	✓	
350	0007-2555-390	1		DICHTRING GASKET GASKET	✓	
360	0007-2732-390	1		DICHTRING GASKET GASKET	✓	
420	0019-1813-360	1		SPINDELSCHRAUBE SPINDLE SCREW SPINDLE SCREW	✓	
430	0007-1943-390	1		DICHTRING GASKET GASKET	✓	
990	0024-6180-000	1		KLEBESCHILD ADHESIVE PLATE ADHESIVE PLATE	✓	

Typ / Model

**RSI 300-01-072T**

Maschinen-Nr. / Machine s/n

Trommel-Nr. / Bowl s/n

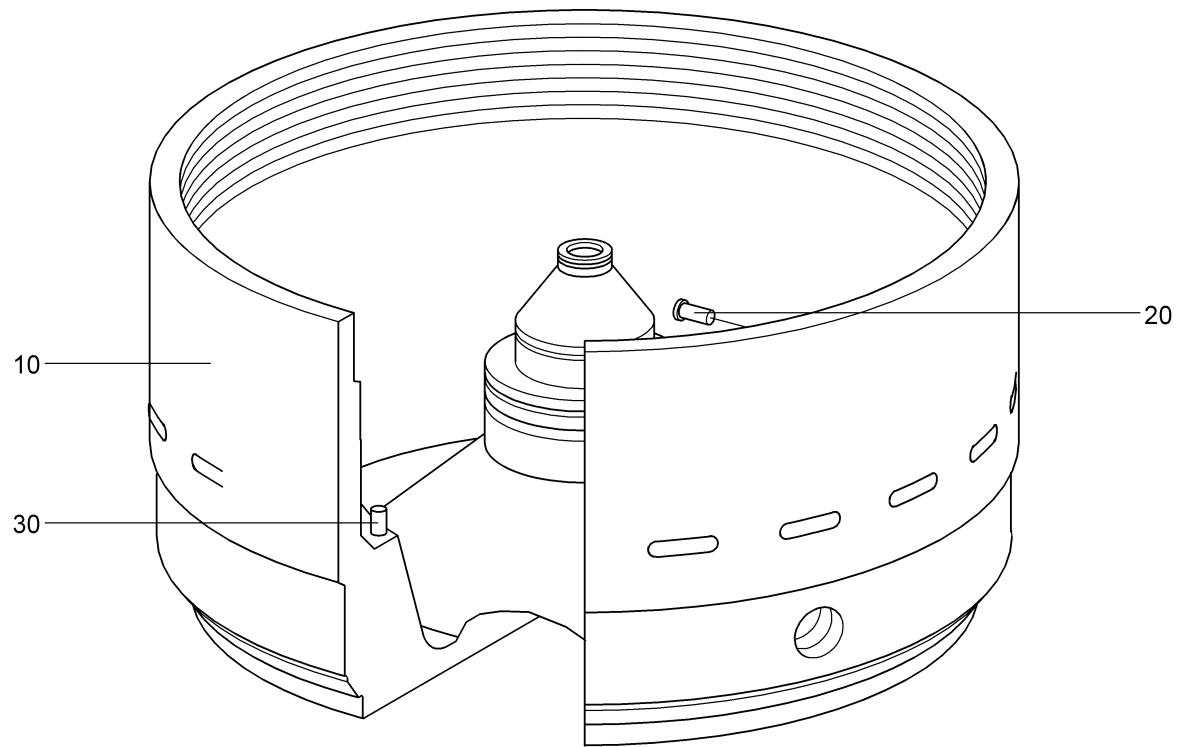
**1743-240**

Ausgabe / Edition

**17.11.2022**

Seite/Page

**10/19**



Pos.	Teil-Nummer	M	ME	Benennung	ETS	Seite
Pos.	Part-No.	Qty.	Unit	Designation	ETS	Page
20	0026-2430-400	1		BOLZEN BOLT CAVILHA	✓	
30	0026-2701-400	3		ZYLINDERSTIFT CYLINDRICAL PIN CYLINDRICAL PIN	✓	

*Baugruppe / Component group*

**1250-6604-200**

TROMMELUNTERTEIL VOLLST.  
BOWL BOTTOM, COMPL.

*Typ / Model*

**RSI 300-01-072T**

*Maschinen-Nr. / Machine s/n*

*Trommel-Nr. / Bowl s/n*

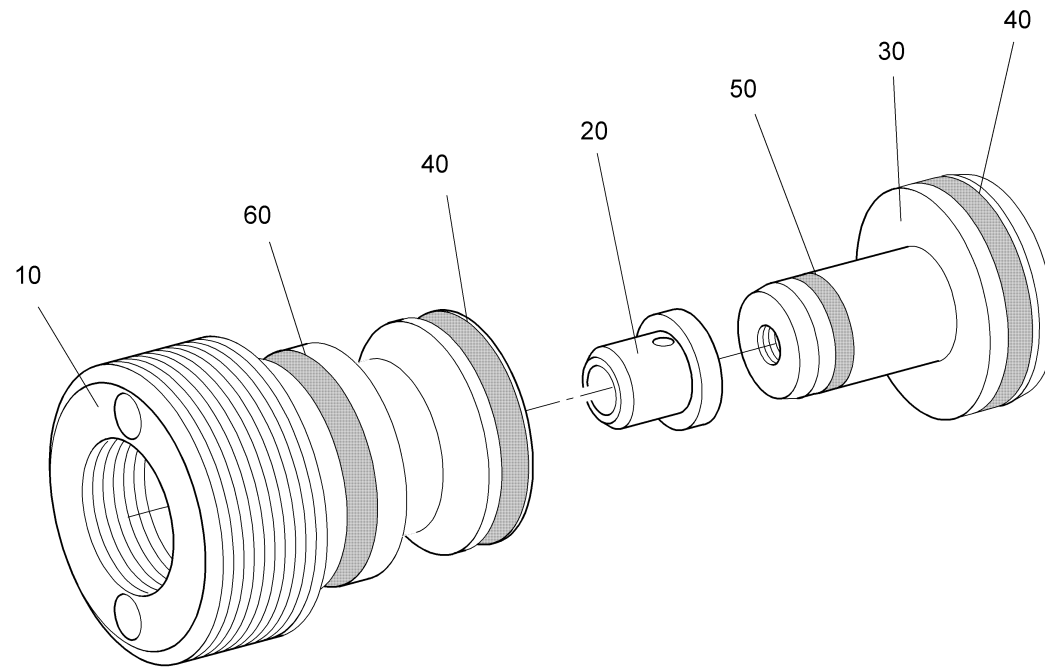
**1743-240**

*Ausgabe / Edition*

**17.11.2022**

*Seite/Page*

**12/19**



Westfalia Separator AG

Datum:  
03.03.03.

Zeichnungs-Nr.:  
3395-4756-002

Blatt  
1

1 Blätter

Baugruppe / Component group

**3395-6280-020**

VENTIL VOLLST.  
VALVE, COMPL.

Pos.	Teil-Nummer	M	ME	Benennung	ETS	Seite
Pos.	Part-No.	Qty.	Unit	Designation	ETS	Page
10	3395-6281-010	2		VENTILGEHAEUSE VALVE HOUSING VALVE HOUSING	✓	
20	0004-2341-481	2		DICHTUNG GASKET SEAL	✓	
30	3159-6276-020	2		VENTILKOLBEN VALVE PISTON VALVE PISTON	✓	
40	0007-3453-830	4		KOLBENDICHTRING PISTON GASKET PISTON SEALING RING	✓	
50	0007-3452-830	2		KOLBENDICHTRING PISTON GASKET PISTON SEALING RING	✓	
60	0007-2920-830	2		DICHTRING GASKET GASKET	✓	
80	1169-6200-050	2		SATZ DICHRINGE SET OF GASKETS SET OF SEAL RINGS	✓	

Typ / Model

**RSI 300-01-072T**

Maschinen-Nr. / Machine s/n

Trommel-Nr. / Bowl s/n

**1743-240**

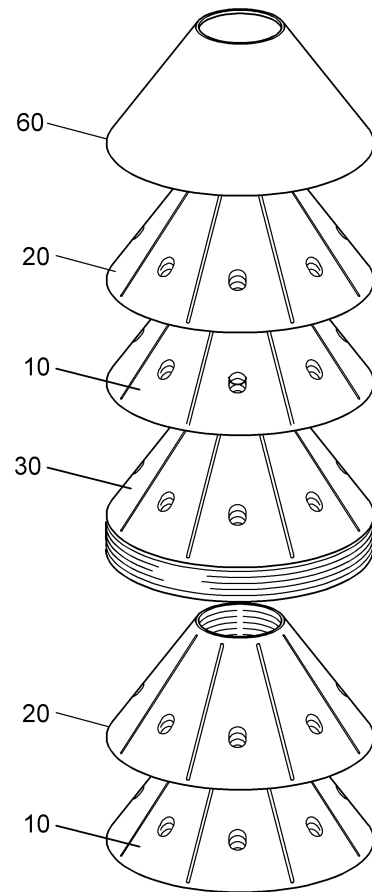
Ausgabe / Edition

**17.11.2022**

Seite/Page

**14/19**

GEA Westfalia Separator Group



Baugruppe / Component group

**2298-6660-050**

TELLEREINSATZ VOLLST.  
DISC STACK, COMPL.

Pos.	Teil-Nummer	M	ME	Benennung	ETS	Seite
Pos.	Part-No.	Qty.	Unit	Designation	ETS	Page
10	2298-6663-000	20		TELLER VOLLST. DISC, COMPL. DISC, COMPL.	✓	
20	2298-6663-010	20		TELLER VOLLST. DISC, COMPL. PRATO, COMPL.	✓	
30	2298-6663-030	122		TELLER VOLLST. DISC, COMPL. PRATO, COMPL.	✓	
40	2298-6663-040	10		TELLER VOLLST. DISC, COMPL. PRATO, COMPL.	✓	
50	2298-6663-160	3		TELLER VOLLST. DISC, COMPL. DISC, COMPL.	✓	
60	2298-6666-000	1		ABSCHLUSSTELLER BLIND DISC BLIND DISC	✓	

Typ / Model

**RSI 300-01-072T**

Maschinen-Nr. / Machine s/n

Trommel-Nr. / Bowl s/n

**1743-240**

Ausgabe / Edition

**17.11.2022**

Seite/Page

**16/19**

**Für diese Baugruppe gibt es keine Zeichnung**

**No drawing is available for this assembly**

Baugruppe / Component group

**9390-0016-418**

SATZ ERSATZTEILE I  
SET OF SPARE PARTS I

Pos.	Teil-Nummer	M	ME	Benennung	ETS	Seite
Pos.	Part-No.	Qty.	Unit	Designation	ETS	Page
10	0007-3268-520	2		DICHTRING GASKET GASKET	✓	
20	0007-3488-390	1		DICHTRING GASKET GASKET	✓	
30	0007-2825-390	1		DICHTRING GASKET GASKET	✓	
40	0007-2649-390	1		DICHTRING GASKET GASKET	✓	
50	0007-1805-720	1		DICHTRING GASKET GASKET	✓	
60	0007-2940-390	1		DICHTRING GASKET GASKET	✓	
70	0007-2495-390	1		DICHTRING GASKET GASKET	✓	
80	0007-2546-390	1		DICHTRING GASKET GASKET	✓	
90	0007-2495-390	1		DICHTRING GASKET GASKET	✓	
100	0007-2018-390	1		DICHTRING GASKET GASKET	✓	
110	0007-2649-390	1		DICHTRING GASKET GASKET	✓	
120	0007-2015-390	1		DICHTRING GASKET GASKET	✓	
130	0007-2555-390	1		DICHTRING GASKET GASKET	✓	
140	0007-2732-390	1		DICHTRING GASKET GASKET	✓	

Typ / Model

**RSI 300-01-072T**

Maschinen-Nr. / Machine s/n

Trommel-Nr. / Bowl s/n

**1743-240**

Ausgabe / Edition

**17.11.2022**

Seite/Page

**18/19**

Pos.	Teil-Nummer	M	ME	Benennung	ETS	Seite
Pos.	Part-No.	Qty.	Unit	Designation	ETS	Page
150	0007-1943-390	1		DICHTRING GASKET GASKET	✓	
160	3389-6453-020	15		SCHUTZBLECH GUARD PLATE CHAPA DE PROTEÇÃO	✓	
170	0007-3856-490	1		DICHTRING GASKET GASKET	✓	
180	0004-2341-481	2		DICHTUNG GASKET SEAL	✓	
190	0007-3453-830	4		KOLBENDICHTRING PISTON GASKET PISTON SEALING RING	✓	
200	0007-3452-830	2		KOLBENDICHTRING PISTON GASKET PISTON SEALING RING	✓	
210	0007-2920-760	2		DICHTRING GASKET GASKET	✓	

Baugruppe / Component group

**9390-0016-418**

SATZ ERSATZTEILE I  
SET OF SPARE PARTS I

Typ / Model

**RSI 300-01-072T**

Maschinen-Nr. / Machine s/n

Trommel-Nr. / Bowl s/n

**1743-240**

Ausgabe / Edition

**17.11.2022**

Seite/Page

**19/19**

GEA Westfalia Separator Group